

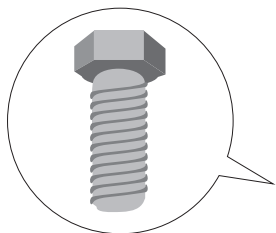


## **UPUTE ZA SASTAVLJANJE METALNOG KRIŽA**

address: Adolfa Wisserta 3/a, Varaždin, Croatia  
e-mail: [info@vis-cro.com](mailto:info@vis-cro.com)

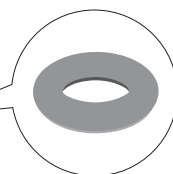
[www.vis-cro.com](http://www.vis-cro.com)

4. VIJAK

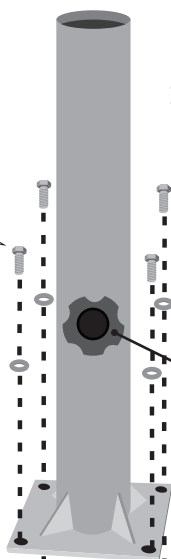


2. METALNA CIJEV BAZE

3. PODLOŽNA PLOČICA

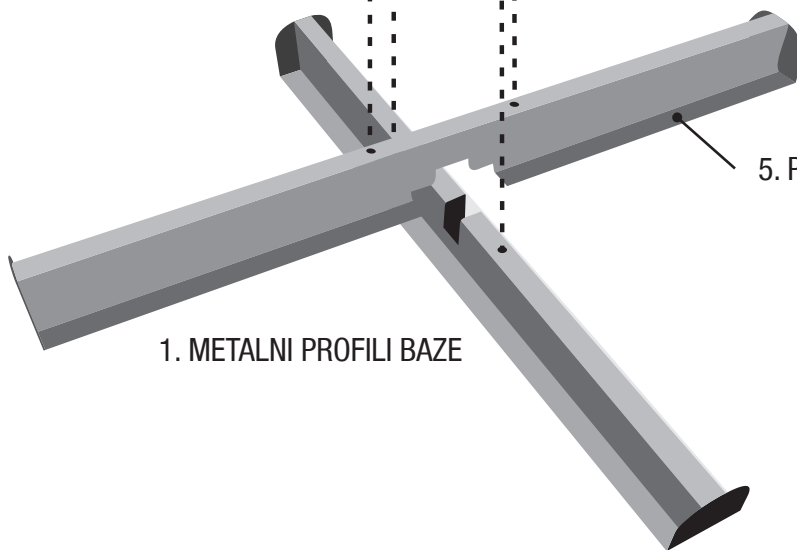


6. VIJAK



5. PROŠIRENJE

1. METALNI PROFILI BAZE



**Uputstva:** Stavite 2 metalna profila (1) jedan preko drugoga. Stavite metalnu cijev (2) na sredinu spojenih metalnih profila i učvrstite ju s 4 metalna vijka (4) ispod kojih stavite podložne pločice (3). Stavite betonske ploče na metalna proširenja u donjem dijelu metalnih profila (5). Nakon sastavljanja metalnog križa umetnite centralni stup suncobrana u metalnu cijev (2) suncobranske baze. Učvrstite sigurnosni vijak (6) na metalnu cijev u za to predviđenu rupu koja spaja metalnu cijev baze s centralnim stupom suncobrana te ga do kraja stegnite.

Obavezno je staviti 4 betonske ploče u svaki metalni križ.  
Dimenzije svake betonske ploče su 40cmx40cm, maksimalna visina je 5 cm.  
Preporučena težina svake betonske ploče je minimalno 18kg .