



# **HANDBUCH FÜR DIE BENUTZUNG**

## **Sonnenschirm COBRA**

VIS PROMOTEX d.o.o.

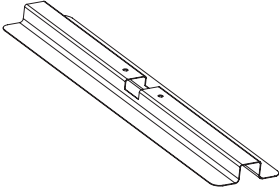
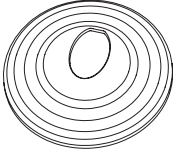
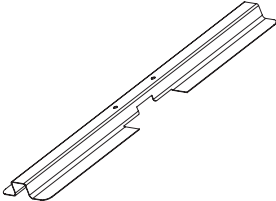
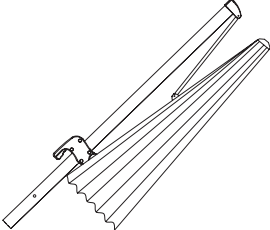
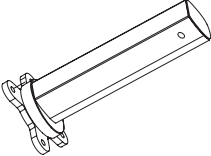
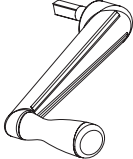
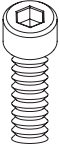
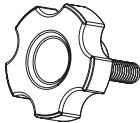


Adresse: Adolfa Wisserta 3/a, 42000 Varaždin, KROATIEN

e-mail: [info@vis-cro.com](mailto:info@vis-cro.com)

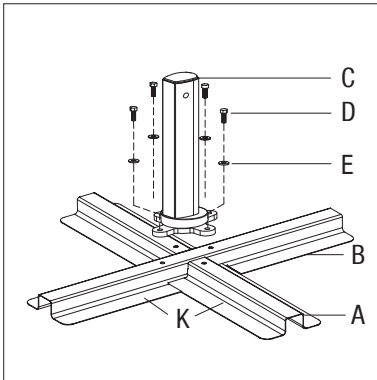
[www.vis-cro.com](http://www.vis-cro.com)

Online Shop: [shop.vis-cro.com](http://shop.vis-cro.com)

# 0. VERPACKUNGSGEHÄUSE

Bezeichnung	BILD	MENGE	Bezeichnung	BILD	MENGE
A		1	F		1
B		1	G		1
C		1	H		1
D	 (M8X25)	4	I		1
E	 (Ø8)	4	J		1

# 1. GEBRAUCHSVORBEREITUNG

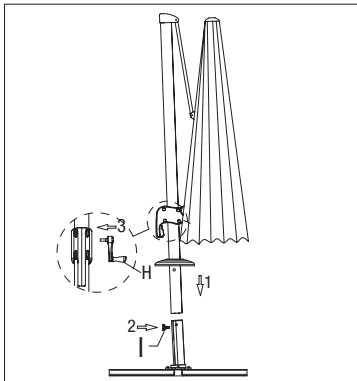
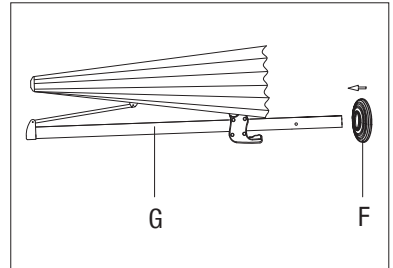


## Schritt 1

Legen Sie das Metallprofil (B) über das Profil (A). Positionieren Sie den Mechanismus (C) auf die Weise, sodass dessen Löcher den Löchern in den Metallprofilen (A und B) entsprechen und befestigen Sie diese mit Hilfe von Metallschrauben (D) unter die Unterlegscheiben (E) setzen. Fügen Sie Betonplatten in die Einfassungen (K) im unteren Teil der Metallprofile ein.

## Schritt 2

Stecken Sie den dekorativen Deckel (F) am Zentralmastrohr des Sonnenschirms (G) auf.

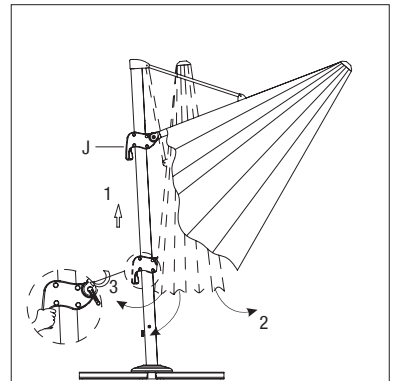


## Schritt 3

Fügen Sie den Zentralmast des Sonnenschirms in das zusammenbaute Metallkreuz ein und befestigen Sie diesen mittels einer Metallschraube (I). Setzen Sie die Kurbel (H) in den Öffnungsmechanismus des Sonnenschirms ein.

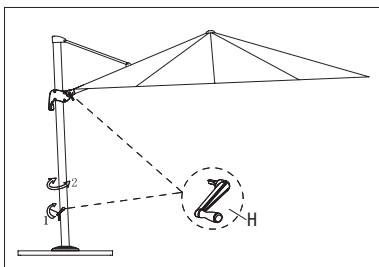
## Schritt 4

Ziehen Sie die Hebel des Neigungsmechanismus der Krone nach oben bis zur ersten Ebene und breiten Sie die Streben vorsichtig von der Krone weg aus. Mit Hilfe der Kurbel (H) beginnen Sie den Schirm zu öffnen. Sobald sich die Krone weiter öffnet schieben Sie den Hebel zum Einstellen der Neigung der Krone in die zweite Ebene. Nachdem die Krone vollständig geöffnet ist, können Sie eine beliebige Neigungsebene des Sonnenschirms einstellen, um somit einen optimalen Sonnenschutz auszuwählen.



## Schritt 5

Verlagern Sie die Kurbel (H) in die Einrichtung zur Einstellung der Sonnenschirmrotation und stellen Sie diese je nach Wunsch ein.



## 2. ANLEITUNGEN



### WICHTIG!

Ein Öffnen und Schließen des Sonnenschirms auf irgendeine andere Weise, welche nicht im Einklang mit diesen Anleitungen steht, wird nicht empfohlen. Geben Sie beim Öffnen und Schließen des Sonnenschirms Acht auf Personen und Objekte in der Nähe.

## 4. SICHERHEIT UND SCHUTZ

- onnenschirme bieten Schutz vor Sonne.
- Der Sonnenschirm kann bis zu einer Windstärke von 7,9 m/s sicher verwendet werden. Ein Verwenden des Sonnenschirms oberhalb des angeführten Wertes ist nicht vollkommen sicher und es ist deshalb notwendig diesen zu schließen.

Es ist zwingend erforderlich, 4 Betonplatten pro Metallkreuz einzusetzen.  
Die Masse für 1 Betonplatte - 40cmx40cm (maximale Höhe 5cm). Das empfohlene Gewicht beträgt mindestens 20 kg pro 1 Betonplatte

## 5. GARANTIE

Die Garantie deckt keine Schäden, die durch unsachgemäße Handhabung des Produkts entstanden sind, sowie auch keine anderen nachträglichen Schäden die infolge von unsachgemäßer Handhabung, unsachgemäßer Lagerung oder nicht vorschriftmäßiger Nutzung des Produkts in Bezug auf äußere Wetterbedingungen entstanden sind. Die Garantie deckt auch nicht Schäden die infolge von einer Benutzung von chemischen oder ähnlichen Mittel auf das Produkt entstanden