



# **PRIRUČNIK ZA KORIŠTENJE**

## **suncobran COBRA**

VIS PROMOTEX d.o.o.

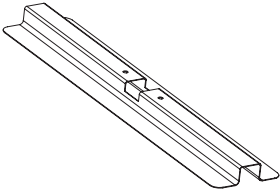
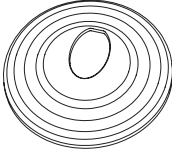
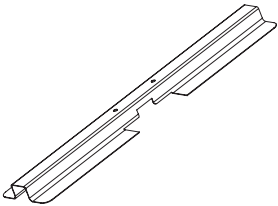
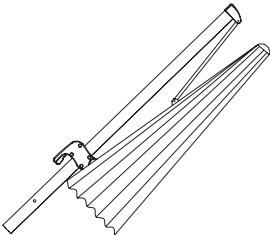
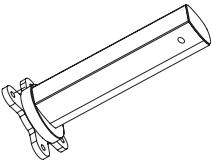
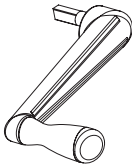
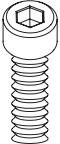
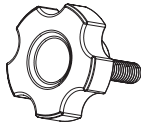


adresa: Adolfa Wisserta 3/a, 42000 Varaždin, HRVATSKA

e-mail: [info@vis-cro.com](mailto:info@vis-cro.com)

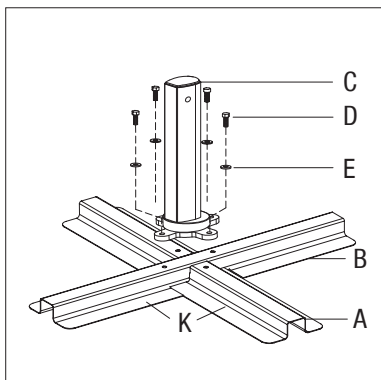
[www.vis-cro.com](http://www.vis-cro.com)

web trgovina: [shop.vis-cro.com](http://shop.vis-cro.com)

# 0. SADRŽAJ PAKIRANJA

OZNAKA	GRAFIČKI PRIKAZ	KOLIČINA	OZNAKA	GRAFIČKI PRIKAZ	KOLIČINA
A		1	F		1
B		1	G		1
C		1	H		1
D	 (M8X25)	4	I		1
E	 (Ø8)	4	J		1

# 1. PRIPREMA SUNCOBRA NA ZA UPORABU

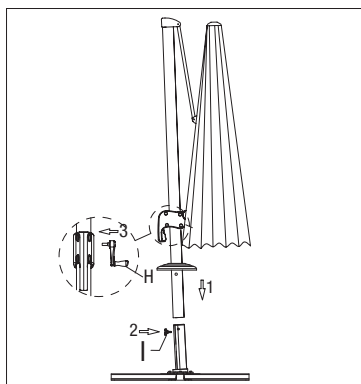
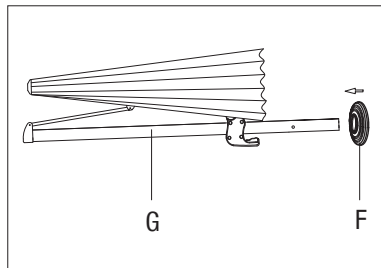


## Korak 1

Umetnite metalni profil (B) u utor metalnog profila (A). Umetnite mehanizam (C) u utor metalnog profila (A). Mehanizam (C) pozicionirajte tako da rupe na njemu odgovaraju rupama u metalnim profilima (A i B) te učvrstite uz pomoć metalnih vijaka (D) ispod kojih stavite podložne pločice (E). Stavite 4 betonske ploče preko proširenja (F) u donjem dijelu metalnih profila.

## Korak 2

Na centralnu cijev suncobrana (G) stavite ukrasni pokrov (F).

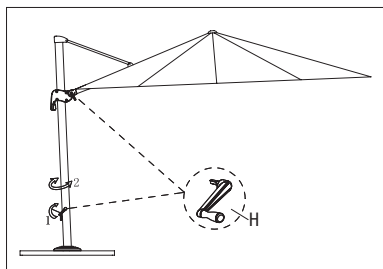
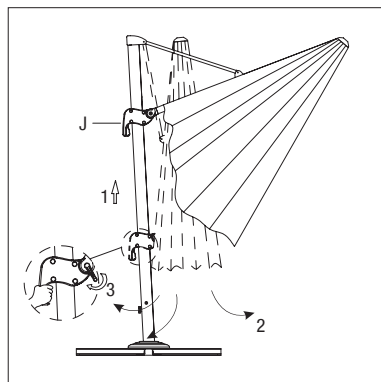


## Korak 3

Nataknite centralni stup suncobrana preko sastavljenog metalnog križa te učvrstite vijkom (I). Ručicu (H) stavite u mehanizam za otvaranje suncobrana.

## Korak 4

Gurnite ručku mehanizma za nagib krošnje (J) prema gore do prve razine, te blago, bez uporabe sile, razmaknite sve šibe od sredine krošnje. Uporabom ručice (H) počnite otvarati suncobran u smjeru kazaljke na satu. Kako se krošnja više širi, gurajte ručku nagiba krošnje (J) na sljedeću razinu. Nakon što je krošnja u potpunosti otvorena, možete odabrati bilo koju od razina nagiba suncobrana prilikom korištenja kako biste postigli optimalnu zaštitu od sunca.



## Korak 5

Ručicu (H) premjestite u utor za podešavanje rotacije suncobrana te okretanjem ručice (H) namjestite krošnju prema potrebi.

## 2. NAPUTCI



### VAŽNO!

Ne preporuča se otvaranje i zatvaranje suncobrana na bilo koji drugi način koji nije u skladu s ovim uputama. Pri otvaranju i zatvaranju suncobrana obratite pozornost na osobe i objekte u blizini.

## 3. SIGURNOST I ZAŠTITA

- Suncobrani pružaju zaštitu od sunca.
- Suncobran se može sigurno koristiti do vjetrova jačine 7,9 m/s. Korištenje suncobrana iznad navedene vrijednosti nije u potpunosti sigurno te ga je potrebno zatvoriti.

Obavezno postavite 4 betonske ploče, po jednu u svako polje metalnog križa. Preporučene dimenzije svake betonske ploče su do 50 cm X 50 cm, maksimalne visine 5 cm. Preporučena težina svake betonske ploče je minimalno 20kg.

## 4. JAMSTVO

Jamstvo ne pokriva nedostatke nastale uslijed nepravilnog rukovanja proizvodom, kao ni bilo kakva naknadna oštećenja koja nastanu kao posljedica nepravilnog rukovanja, nepravilnog skladištenja ili nepropisnog korištenja proizvoda u odnosu na vanjske vremenske uvjete. Jamstvo također ne pokriva bilo kakve nedostatke nastale kao posljedica korištenja kemijskih ili sličnih sredstava na proizvodu.