



HANDBUCH FÜR DIE BENUTZUNG

Sonnenschirm SUPERNATURAL

VIS PROMOTEX d.o.o.
Adresse: Adolfa Wisserta 3/a, 42000 Varaždin, CROATIA

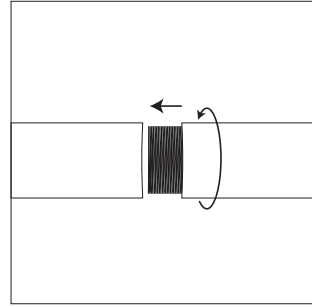
e-mail: info@vis-cro.com

www.vis-cro.com

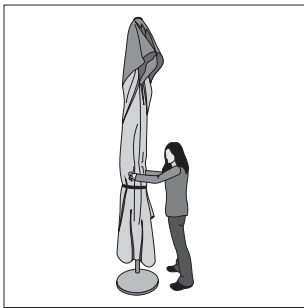
Online Shop: shop.vis-cro.com

0. MONTAGE DES ZENTRALEN MASTES

Beim Modell mit dem 2- teiligen zentralen Mast müssen vor dem Öffnen und der Ingebrauchnahme des Sonnenschirms unbedingt vorher die zwei Teile des zentralen Mastes durch festes Einschrauben im Uhrzeigersinn miteinander verbunden werden.



1. ÖFFNEN DES SONNENSCHIRMS

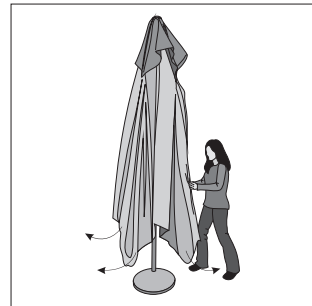


Schritt 1

Geben Sie vor dem Öffnen des Sonnenschirms Acht auf Personen und Objekte in der Nähe!

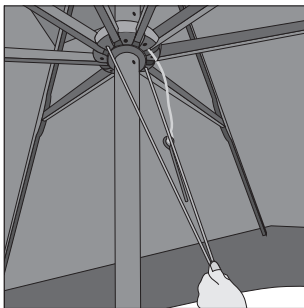
Schritt 2

Breiten Sie alle zentralen Stangen in entgegengesetzter Richtung der Lage des zentralen Pfostens behutsam, ohne Gewaltanwendung aus.



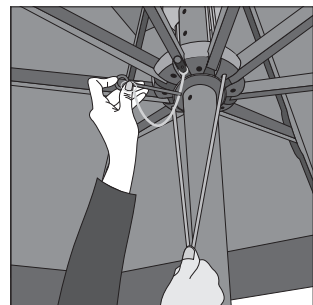
Schritt 3

Ziehen Sie solange mit beiden Händen gleichzeitig an der Leine, bis sich der Sonnenschirm bis zur gewünschten Höhe öffnet.



Schritt 4

Befestigen Sie den Sonnenschirm durch Einsetzen des Sicherheitskeils in das dafür vorgesehene Loch, gelegen an der Spitze des mittleren Pfostens.



2. SCHLIESSEN DES SONNENSCHIRMS

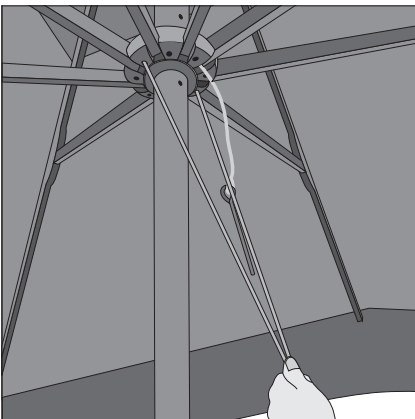
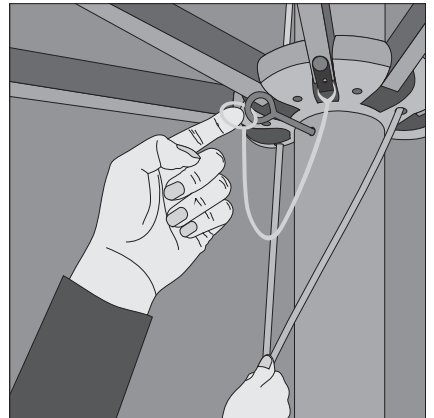


Schritt 1

Geben Sie vor dem Schließen des Sonnenschirms Acht auf Personen und Objekte in der Nähe!

Schritt 2

Entnehmen Sie den Sicherheitskeil indem Sie dabei die Leine fest halten.



Schritt 3

Senken Sie den Sonnenschirm langsam durch schrittweises Loslassen der Leine.

3. ANLEITUNGEN



WICHTIG!

Ein Öffnen und Schließen des Sonnenschirms auf irgendeine andere Weise, welche nicht im Einklang mit diesen Anleitungen steht, wird nicht empfohlen. Geben Sie beim Öffnen und Schließen des Sonnenschirms Acht auf Personen und Objekte in der Nähe.

4. SICHERHEIT UND SCHUTZ

- Sonnenschirme bieten Schutz vor Sonne.
- Der Sonnenschirm kann bis zu einer Windstärke von 7,9 m/s sicher verwendet werden. Ein Verwenden des Sonnenschirms oberhalb des angeführten Wertes ist nicht vollkommen sicher und es ist deshalb notwendig diesen zu schließen.
- Vor der Benutzung des Sonnenschirms muss der Schirmmast komplett in den Schirmständer fixiert werden. (Montieren Sie den Schirmmast auf die Weise, sodass er mit der Schraube am Rohr des Schirmständers übereinstimmt und fixieren Sie ihn fest).

5. GARANTIE

Die Garantie deckt keine Schäden, die durch unsachgemäße Handhabung des Produkts entstanden sind, sowie auch keine anderen nachträglichen Schäden die infolge von unsachgemäßer Handhabung, unsachgemäßer Lagerung oder nicht vorschriftmäßiger Nutzung des Produkts in Bezug auf äußere Wetterbedingungen entstanden sind. Die Garantie deckt auch nicht Schäden die infolge von einer Benutzung von chemischen oder ähnlichen Mittel auf das Produkt entstanden sind.