



# **PRIRUČNIK ZA KORIŠTENJE**

## **suncobran SUPERNATURAL**

VIS PROMOTEX d.o.o.

adresa: Adolfa Wisserta 3/a, 42000 Varaždin, HRVATSKA

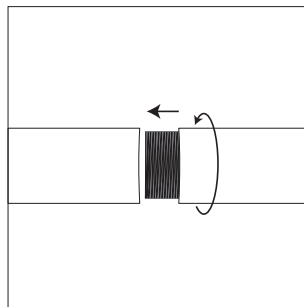
e-mail: [info@vis-cro.com](mailto:info@vis-cro.com)

[www.vis-cro.com](http://www.vis-cro.com)

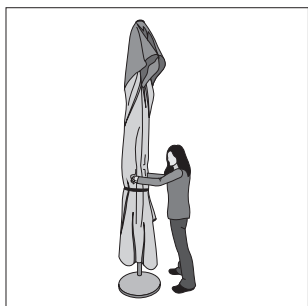
web trgovina: [shop.vis-cro.com](http://shop.vis-cro.com)

# 0. MONTAŽA CENTRALNOG STUPA

Kod modela s dvodijelnim centralnim stupom prije otvaranja i stavljanja suncobrana u uporabu **obvezno** čvrsto spojiti oba dijela centralnog stupa uvrćanjem jednog dijela u drugi u smjeru kazaljke na satu.



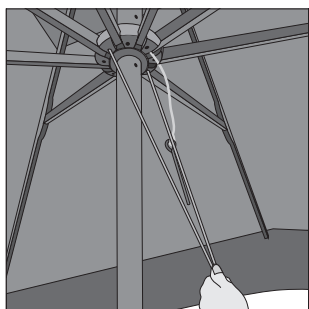
## 1. OTVARANJE SUNCOBRANA



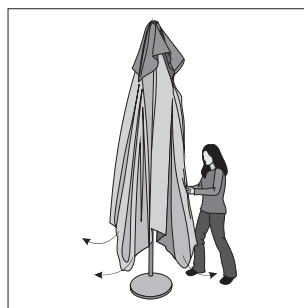
### Korak 1

Obratite pozornost na osobe i objekte u blizini prije otvaranja suncobrana!

Blago, bez uporabe sile, razmaknite sve centralne šibe u suprotnom smjeru od položaja centralnog stupa.



### Korak 2

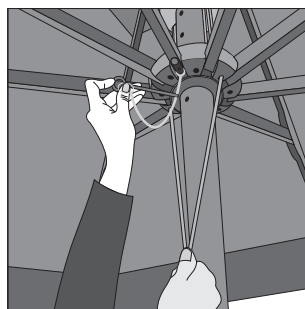


### Korak 3

Povucite užad s obje ruke istovremeno dok se suncobran ne otvori do željene visine.

Učvrstite suncobran umetanjem sigurnosnog klina u za to predviđenu rupu smještenu pri vrhu središnjeg stupa.

### Korak 4



## 2. ZATVARANJE SUNCOBRAVA

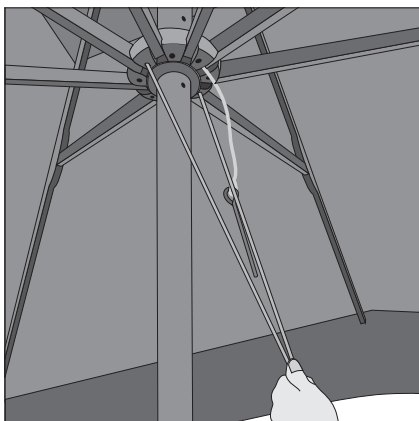
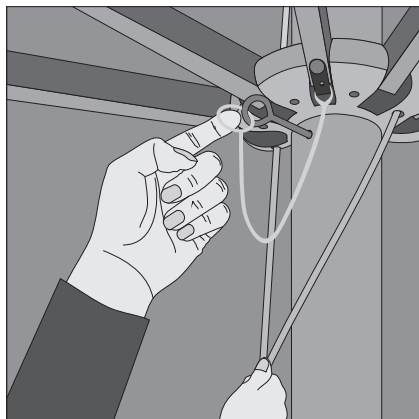


### Korak 1

Obratite pozornost na osobe i objekte u blizini prije zatvaranja suncobrana!

### Korak 2

Izvadite sigurnosni klin držeći pritom čvrsto užad.



### Korak 3

Postupnim otpuštanjem užadi lagano spustite suncobran.

### 3. NAPUTCI



#### VAŽNO!

Ne preporuča se otvaranje i zatvaranje suncobrana na bilo koji drugi način koji nije u skladu s ovim uputama. Pri otvaranju i zatvaranju suncobrana obratite pozornost na osobe i objekte u blizini.

### 4. SIGURNOST I ZAŠTITA

- Suncobrani pružaju zaštitu od sunca.
- Suncobran se može sigurno koristiti do vjetrova jačine 7,9 m/s. Korištenje suncobrana iznad navedene vrijednosti nije u potpunosti sigurno te ga je potrebno zatvoriti.
- Suncobran se prije stavljanja u upotrebu obvezno mora u potpunosti učvrstiti za suncobransko postolje (namjestite centralni stup suncobrana tako da se poklapa s vijkom na cijevi suncobranskog postolja te ga čvrsto stegnite).

### 5. JAMSTVO

Jamstvo ne pokriva nedostatke nastale uslijed nepravilnog rukovanja proizvodom, kao ni bilo kakva naknadna oštećenja koja nastanu kao posljedica nepravilnog rukovanja, nepravilnog skladištenja ili nepropisnog korištenja proizvoda u odnosu na vanjske vremenske uvjete. Jamstvo također ne pokriva bilo kakve nedostatke nastale kao posljedica korištenja kemijskih ili sličnih sredstava na proizvodu.