



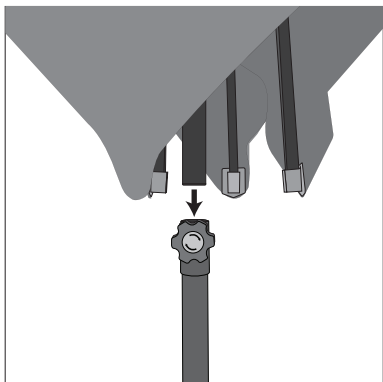
HANDBUCH FÜR DIE BENUTZUNG

Sonnenschirm SUPERNATURAL

VIS PROMOTEX d.o.o.
Adolfa Wisserta 3/a, 42000 Varaždin, CROATIA

e-mail: info@vis-pt-textile.at
www.vis-pt-textile.at
Online Shop: shop.vis-cro.com

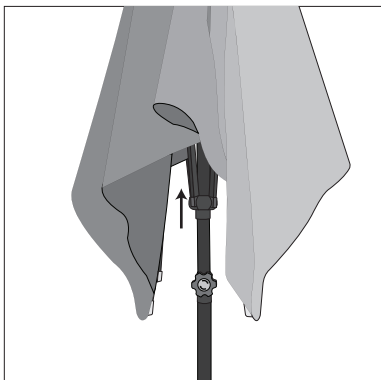
1. ÖFFNEN DES SONNENSCHIRMS



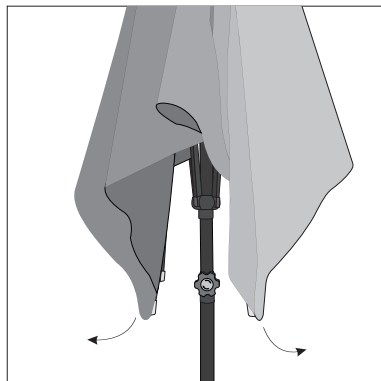
Schritt 1

Verbinden Sie den 2-teiligen Zentralmast des Sonnenschirms durch das Einfügen des einen Teils in das andere Teil und befestigen Sie beide Teile indem Sie die Schraube im Uhrzeigersinn festschrauben.

Breiten Sie vorsichtig und ohne Gewalteinwirkung die Streben in entgegengesetzter Richtung von dem Zentralmast des Sonnenschirms aus.



Schritt 2

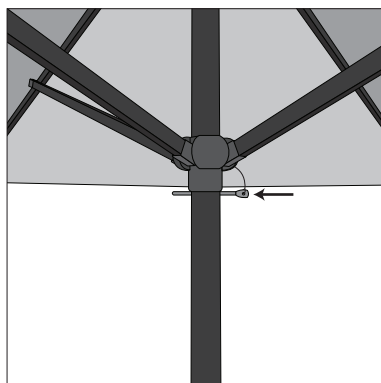


Schritt 3

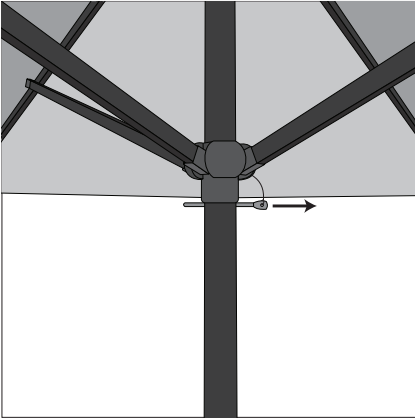
Schieben Sie die Sonnenschirmkrone nach oben bis sich der Sonnenschirm in die gewünschte Höhe öffnet.

Schritt 4

Befestigen Sie den Sonnenschirm durch das Einfügen des Sicherheitshebels in das vorgesehene Loch oben am Zentralmast und halten Sie dabei fest die Krone des Sonnenschirms.

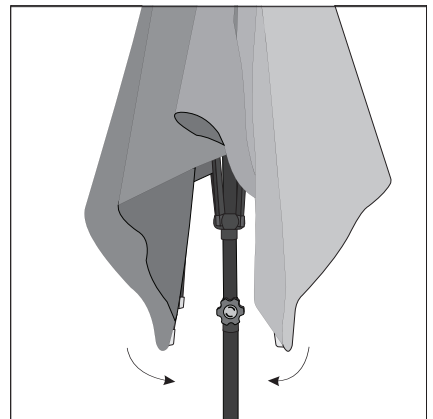


2. SCHLIESSEN DES SONNENSCHIRMS



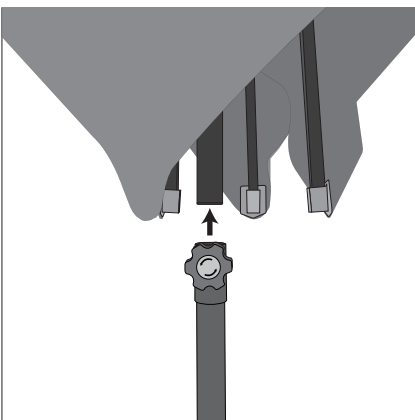
Schritt 1

Ziehen Sie den Sicherheitshebel heraus und halten Sie dabei fest die Sonnenschirmkrone.



Schritt 2

Schieben Sie die Streben vorsichtig und ohne Gewalteinwirkung in Richtung zum Sonnenschirmmast indem Sie die Sonnenschirmkrone nach unten gleiten lassen.



Schritt 3

Drehen Sie die Schraube entgegen dem Uhrzeigersinn und bauen Sie den Zentralmast des Sonnenschirms durch Herausziehen ab.

3. ANLEITUNGEN



WICHTIG!

Ein Öffnen und Schließen des Sonnenschirms auf irgendeine andere Weise, welche nicht im Einklang mit diesen Anleitungen steht, wird nicht empfohlen. Geben Sie beim Öffnen und Schließen des Sonnenschirms Acht auf Personen und Objekte in der Nähe.

4. SICHERHEIT UND SCHUTZ

- Sonnenschirme bieten Schutz vor Sonne.
- Der Sonnenschirm kann bis zu einer Windstärke von 7,9 m/s sicher verwendet werden. Ein Verwenden des Sonnenschirms oberhalb des angeführten Wertes ist nicht vollkommen sicher und es ist deshalb notwendig diesen zu schließen.
- Vor der Benutzung des Sonnenschirms muss der Schirmmast komplett in den Schirmständer fixiert werden. (Montieren Sie den Schirmmast auf die Weise, sodass er mit der Schraube am Rohr des Schirmständers übereinstimmt und fixieren Sie ihn fest).

5. GARANTIE

Die Garantie deckt keine Schäden, die durch unsachgemäße Handhabung des Produkts entstanden sind, sowie auch keine anderen nachträglichen Schäden die infolge von unsachgemäßer Handhabung, unsachgemäßer Lagerung oder nicht vorschriftmäßiger Nutzung des Produkts in Bezug auf äußere Wetterbedingungen entstanden sind. Die Garantie deckt auch nicht Schäden die infolge von einer Benutzung von chemischen oder ähnlichen Mittel auf das Produkt entstanden sind.