



PRIRUČNIK ZA KORIŠTENJE

suncobran PREMIUM “XM”

VIS PROMOTEX d.o.o.

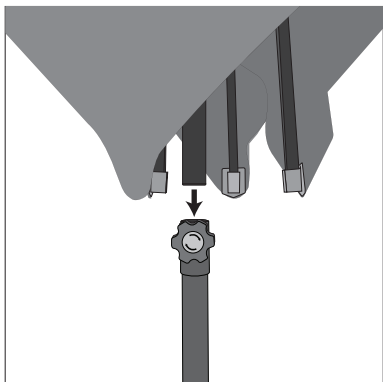
adresa: Adolfa Wisserta 3/a, 42000 Varaždin, HRVATSKA

e-mail: info@vis-cro.com

www.vis-cro.com

web trgovina: shop.vis-cro.com

1. OTVARANJE SUNCOBRAHA

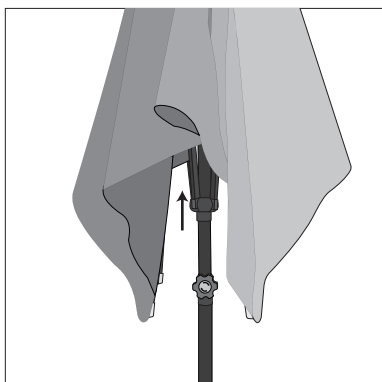
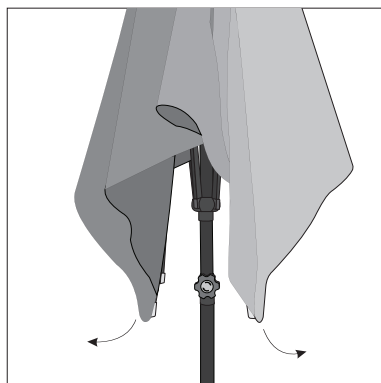


Korak 1

Spojite dvodijelni centralni stup suncobrana umetanjem jednog dijela u drugi te pričvrstite pritezanjem vijka u smjeru kazaljke na satu.

Blago, bez uporabe sile, razmknite šibe u smjeru suprotnom od položaja centralnog stupa suncobrana.

Korak 2

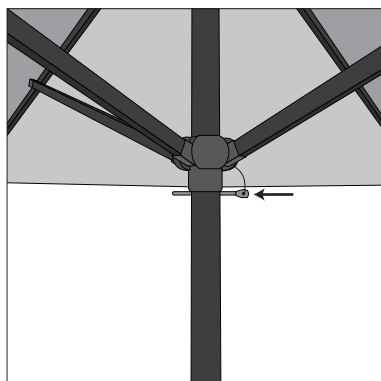


Korak 3

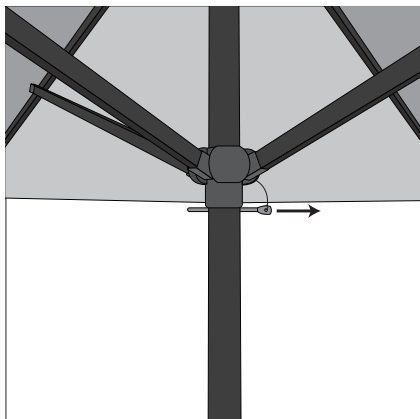
Gurajte krunu suncobrana prema gore sve dok se suncobran ne otvori do željene visine.

Učvrstite suncobran umetanjem sigurnosnog klina u za to predviđenu rupu smještenu pri vrhu središnjeg stupa, držeći pritom čvrsto krunu suncobrana.

Korak 4



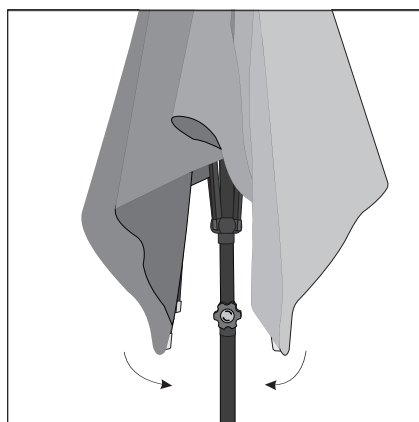
2. ZATVARANJE SUNCOBRAVA



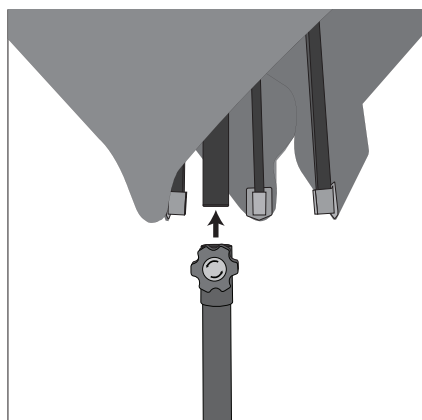
Korak 1

Izvadite sigurnosni klin držeći pritom čvrsto krunu suncobrana.

Blago, bez uporabe sile, primaknite šibe prema centralnom stupu spuštanjem krune prema dolje.



Korak 2



Korak 3

Otpustite vijak okretanjem u smjeru suprotnom od smjera kazaljke na satu, te izvlačenjem rastavite centralni stup suncobrana.

3. NAPUTCI



VAŽNO!

Ne preporuča se otvaranje i zatvaranje suncobrana na bilo koji drugi način koji nije u skladu s ovim uputama. Pri otvaranju i zatvaranju suncobrana obratite pozornost na osobe i objekte u blizini.

4. SIGURNOST I ZAŠTITA

- Suncobrani pružaju zaštitu od sunca.
- Suncobran se može sigurno koristiti do vjetrova jačine 7,9 m/s. Korištenje suncobrana iznad navedene vrijednosti nije u potpunosti sigurno te ga je potrebno zatvoriti.
- Suncobran se prije stavljanja u upotrebu obvezno mora u potpunosti učvrstiti za suncobransko postolje (namjestite centralni stup suncobrana tako da se poklapa s vijkom na cijevi suncobranskog postolja te ga čvrsto stegnite).

5. JAMSTVO

Jamstvo ne pokriva nedostatke nastale uslijed nepravilnog rukovanja proizvodom, kao ni bilo kakva naknadna oštećenja koja nastanu kao posljedica nepravilnog rukovanja, nepravilnog skladištenja ili nepropisnog korištenja proizvoda u odnosu na vanjske vremenske uvjete. Jamstvo također ne pokriva bilo kakve nedostatke nastale kao posljedica korištenja kemijskih ili sličnih sredstava na proizvodu.